



**Az egyetlen,  
ami minden  
egyben**

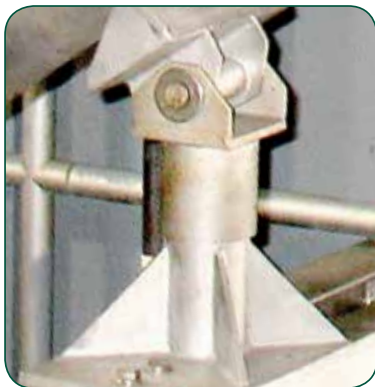


# Auger Monster®

## Áttekintés

Az Auger Monster egy olyan robosztus, de megfizethető szennyvíz előkezelő berendezés, amely magába foglal három kifinomult JWC1 technológiát – egy aprítót, egy finom rácst és egy tömörítőt. Segítségével eltávolíthatók a szennyvíz úszó szennyeződései, a nemkívánatos szilárd anyagok, tehát a tisztító telep biztonságos üzeme szavatolható az üzemeltető teljes megelégedésére.

Elsőként egy erőteljes Muffin, Channel vagy Macho Monster® aprítja a rongyfoszlányokat és a szilárd anyagokat. Ezt követően a már előaprított szilárd anyagot a perforált szűrőfelület felfogja, és a forgó csigaspírál kihordja. A szárazanyag kihordás közben a kettős mosató rendszer elvégzi a szerves anyag visszamosását és a szűrőfelület megtisztítását. Ezt követően a szilárd anyagok a kihordó csiga segítségével a tömörítő egységen keresztül kerülnek a kidobási pontig, a tömörítő egységhez opcionálisan visszamosató rendszer választható. Az aprított, ezt követően átmossott és tömörített rácsszemét szagterhelése a szerves anyag visszamosatás következtében jelentősen mérséklődik, víz és fekália tartalma is minimálisra csökken, így csökkenti a szállítást és elhelyezést költségét.



*Az Auger kihordó csigája függőleges tengely/királytengely mentén fordítható ki a csatornából – különleges megoldás a JWC-től*

Az Auger Monster alkalmazásánál keresve sem találhatnánk egyszerűbbet a szennyvíz mechanikai előkezelésére, hiszen ez az egyetlen berendezés, amiben a rácsszemét szűrésétől a kezeléséig minden megvan!

## Tulajdonságok és Jellemzők

### Kéttengelyes aprító

- Bevált Muffin Monster aprító technológia
- Elvágja a hosszú szálas anyagokat – megóvja a feltekeredéstől
- Felaprítja a darabos anyagokat – hatékonyabb visszamosás

### Spirálcsiga és szűrés

- A szilárd szennyezők eltávolítása során a szerves összetevőket visszamossa a szennyvízbe
- Különböző résmérettel: 2, 3 vagy 6 mm-es perforációval

### Tisztább rácsszemét

- Az integrált mosórendszer visszamossa a kiszűrt szilárd anyagokból a szerves összetevőket a fekáliával együtt, így a rácsszemét szinte szagmentes lesz

### Kombinált Előmechanikai Rendszer

- Integrált, nagy átfolyási kapacitású aprító, szűrő, mosó és víztelenítő technológia
- Meglévő csatornába átalakítás nélkül beépíthető
- Kültérre könnyen, gyorsan telepíthető.

### Könnyű kezelhetőség

- A spirálrácsra szerelt csukló- és forgáspont segítségével könnyen mozgatható és szerelhető
- A kezelők a kémlelő nyílások segítségével könnyen elvégezhetik a szükséges ellenőrzéseket és a vízszint ellenőrzését.

### Automata monitoring és PLC vezérlés

- A túláram védelem, és az automata visszaforgatás védi a berendezést a károsodástól
- A spirálrács működési ciklusa a szárazanyag terhelésnek megfelelően állítható
- A "fail-safe" üzemmód biztosítja a berendezés folyamatos működését akkor is, ha az elektronika meghibásodna



**JWC**  
International®

Trust Monster Quality™

[www.jwci.co.uk](http://www.jwci.co.uk)



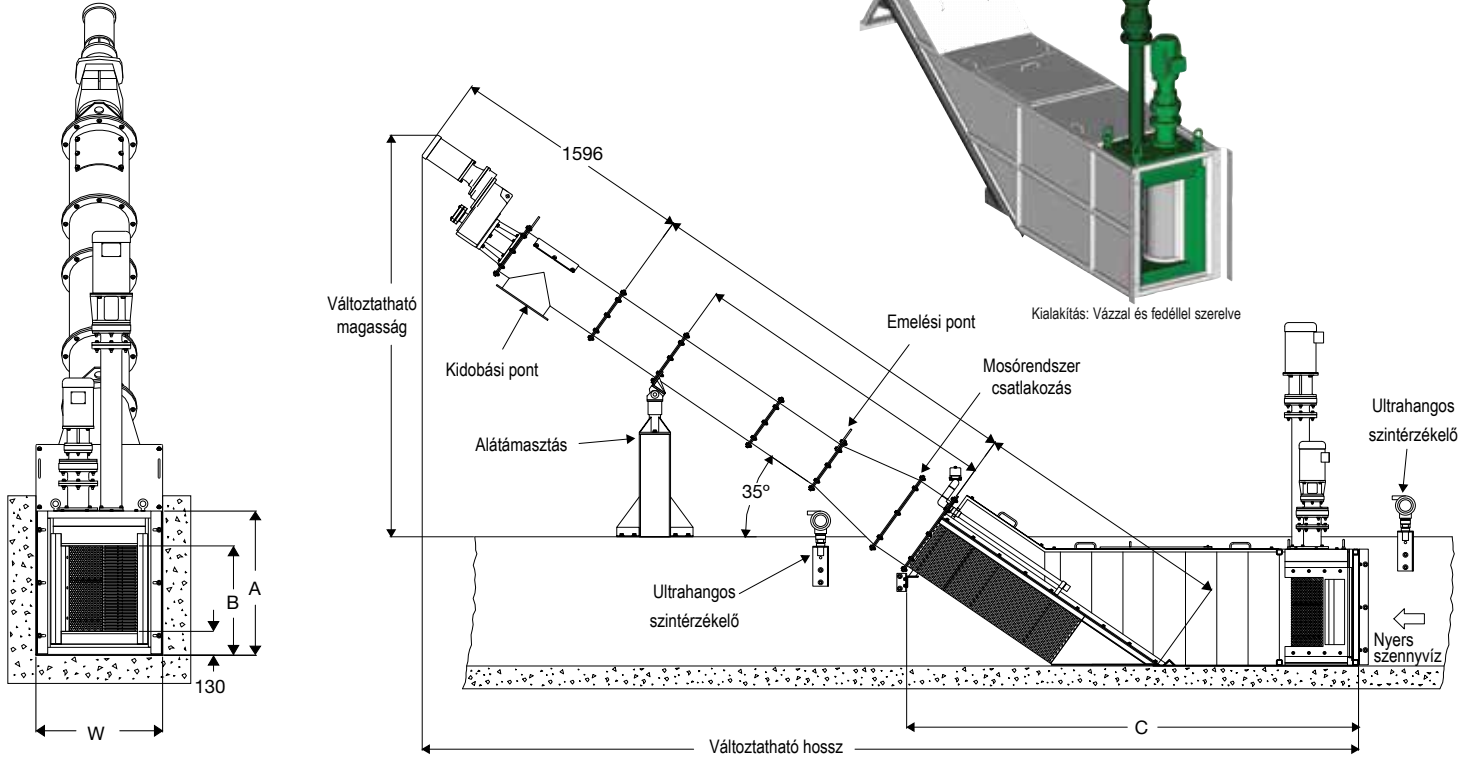
# Auger Monster<sup>®</sup>

## Modell ACE • Egy szűrődobos kivitel

Az aprító motor standard 4.0 kW-os, dobhajtás 0.75 kW-os motorral. Opcionálisan rendelkezésre áll IP 68-as merülő motor vagy más típusú motor, 1.5 kW TEFC csiga motor. A minimális csatorna mélység 660 mm-től kezdődik. Átmérő 480 mm-es kivitelben. A kapacitások az optimális csatorna-kialakításokra vonatkoznak.



Modell ACE



Modell	A mm	B mm	C mm	W - Minimális csatorna szélesség mm	W - Minimális csatorna szélesség mm	Kapacitás m <sup>3</sup> /h
ACE1810-480	779	592	2808	610	762	342
ACE2410-480	922	738	3177	610	762	465
ACE3210-480	1122	938	3546	610	762	636
ACE4010-480	1322	1135	3915	610	762	807
ACE5010-480	1576	1389	4285	610	762	1029
ACE6010-480	1840	1653	4648	610	762	1261

\*Kérjük, hogy a megfelelő típus kiválasztásához kérje a gyártó vagy a hazai képviselő segítségét. .



Auger Monster- rácsszemét kidobás vízszintes kihordó csigára



Két Auger kihordó csiga találkozása



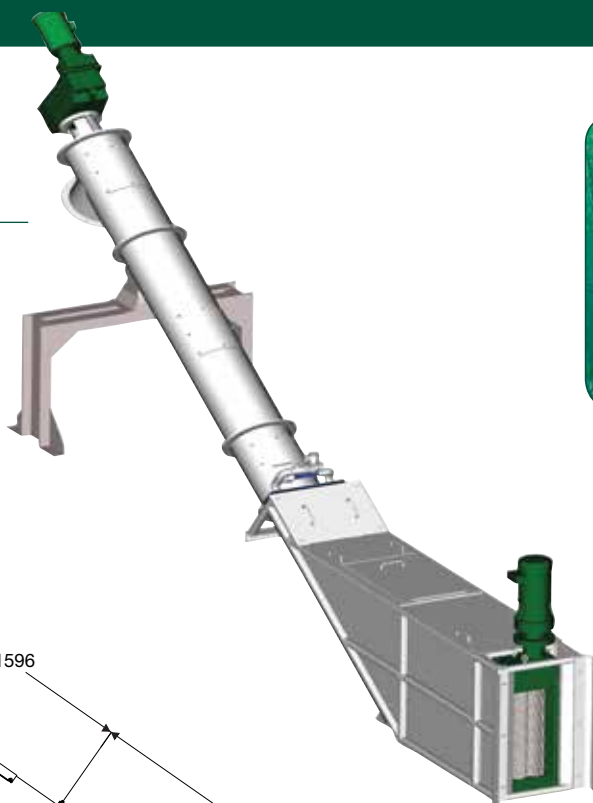
Auger Monsterek keresztcsigás kihordással



# Auger Monster®

## Modell AGE • Aprító és Rács

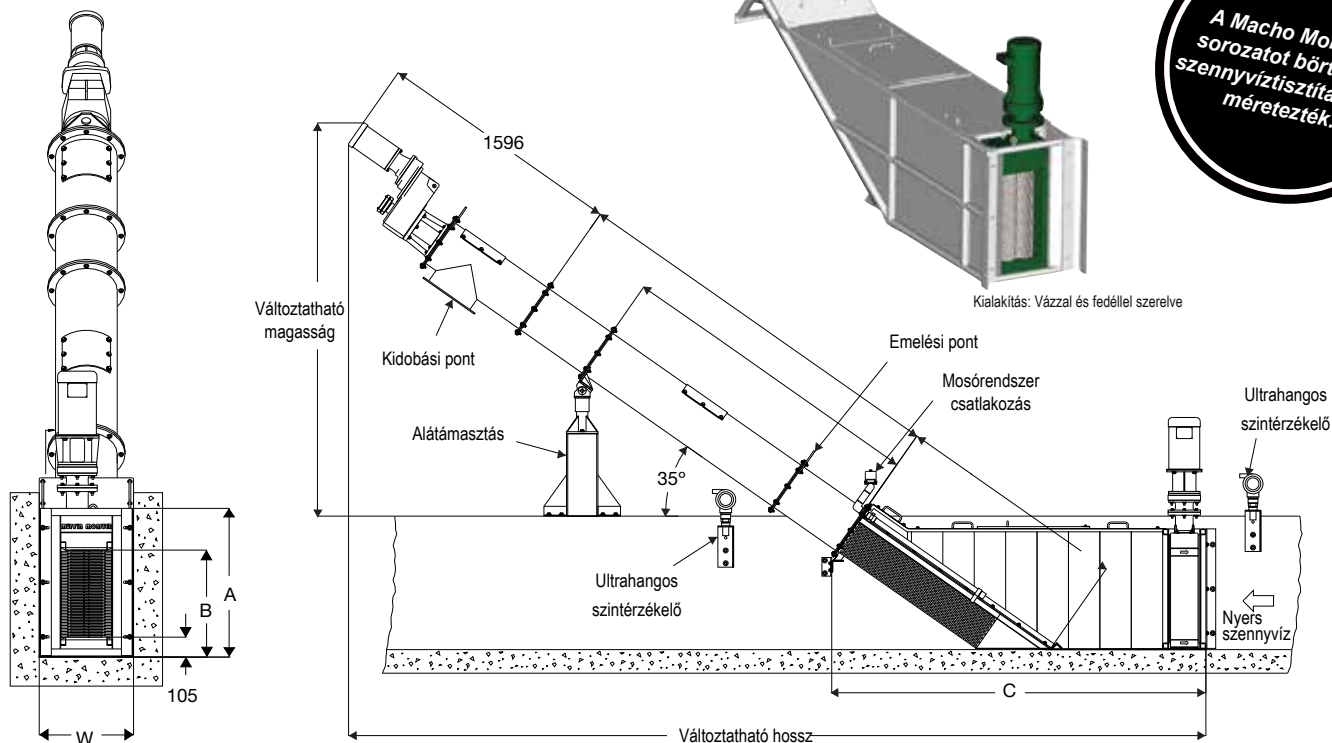
4.0 kW-os aprító motor. Opcionálisan rendelkezésre áll IP 68-as merülő motor vagy más típusú motor, 1.5 kW TEFC csiga motor. A minimális csatorna mélység 660 mm-től kezdődik. Átmérő 285 mm-es kivitelben. A kapacitások az optimális csatornakiállításokra vonatkoznak.



Modell AGE



A Macho Monster sorozatot börtönök szennyvíztisztításához méretezték.



Modell	A mm	B mm	C mm	W - Minimális csatorna szélesség mm	W - Minimális csatorna szélesség* mm	Kapacitás m <sup>3</sup> /h
AGE1800-170	749	556	2159	305	406	146
AGE2400-170	895	708	2530	305	406	194
AGE3200-170	1092	911	2899	305	406	258
AGE4000-170	1295	1114	3269	305	406	331
AGE5000-170	1549	1368	3638	305	406	435
AGE6000-170	1813	1622	3999	305	406	552
AGE1800-285	749	556	2402	406	559	168
AGE2400-285	895	708	2762	406	559	223
AGE3200-285	1092	911	3139	406	559	298
AGE4000-285	1295	1114	3499	406	559	382
AGE5000-285	1549	1368	3853	406	559	505
AGE6000-285	1813	1622	4203	406	559	642
AGE1800-480†	724	583	2721	610	762	200
AGE2400-480†	901	762	3096	610	762	274
AGE3200-480†	1092	952	3461	610	762	359

\*Kérjük, hogy a megfelelő típus kiválasztásához kérje a gyártó vagy a hazai képviselő segítségét.

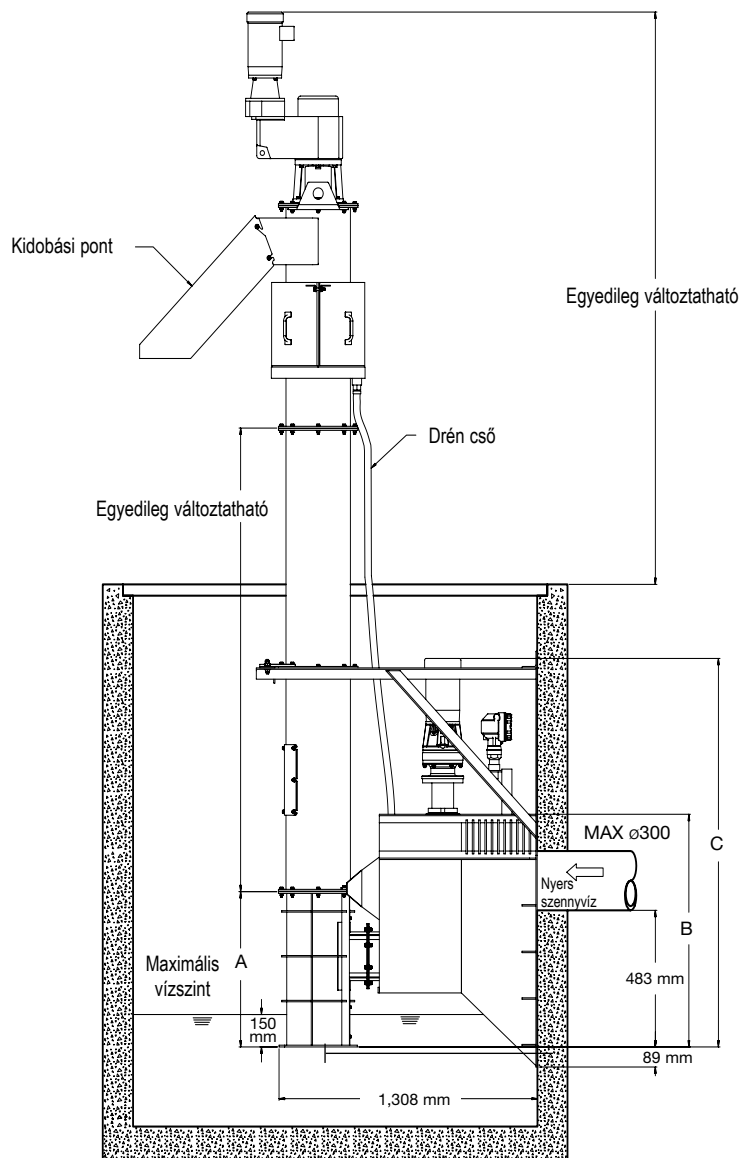
†Csak a 0018,0024 vagy a 0032-es modell esetén elérhető



# Vertikális/Függőleges Auger Monster

## Modell AGV • Függőleges Kihordású Finomszűrési Rendszer

4.0 kW-os aprító motor. Opcionálisan rendelkezésre áll IP 68-as merülő motor vagy más típusú motor, 1.5 kW TEFC csiga motor.



Modell AGV



Falra szerelhető szűrő kosárral, a kihordó csigában tömörítéssel.



Szűrés nagy hidraulikai terhelésnél



Muffin Monster®

Modell	A (mm)	B (mm)	C (mm)	Kapacitás (m <sup>3</sup> /h)
AGV1800-285	699	1,046	1,848	125
AGV2400-285	826	1,192	1,994	159
AGV3200-285	1,041	1,389	2,191	206
AGV4000-285	1,245	1,592	2,394	252

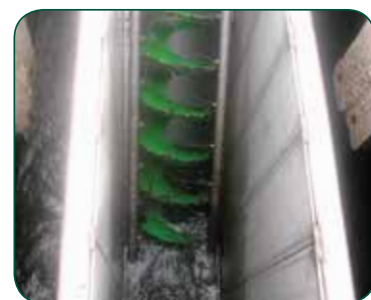
\*Kérjük, hogy a megfelelő típus kiválasztásához kérje a gyártó vagy a hazai képviselő segítségét.



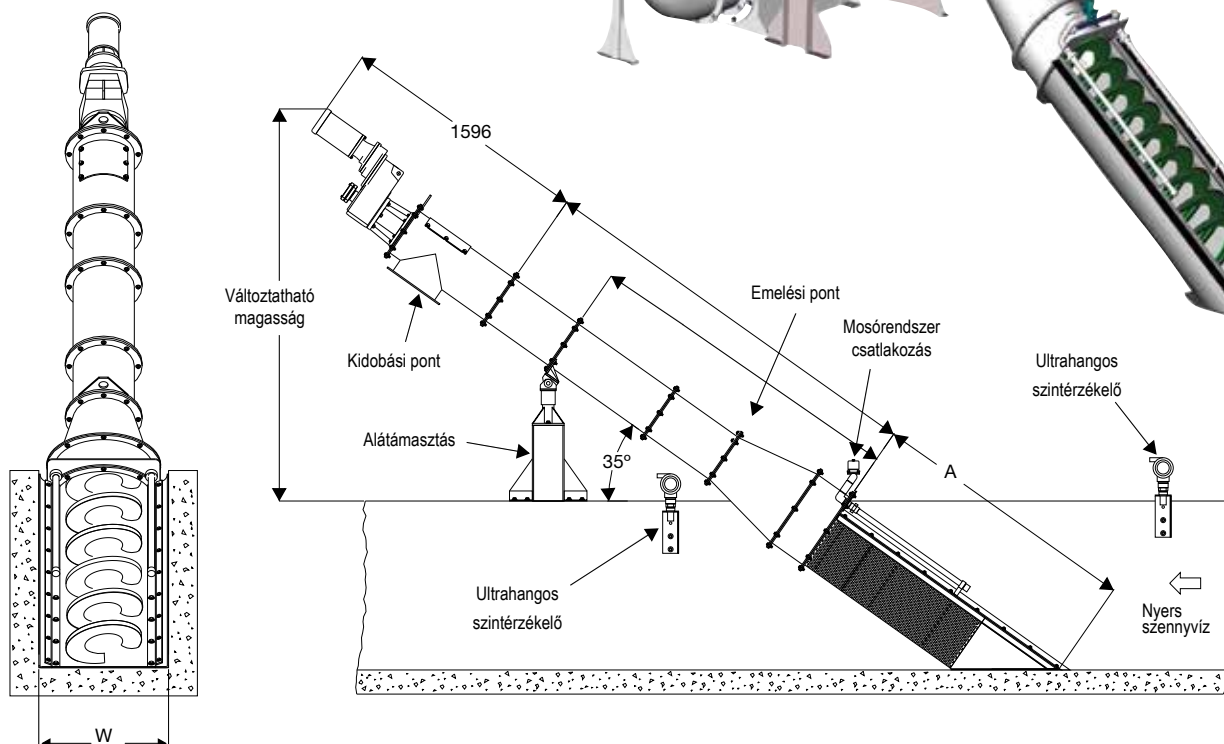
# Auger Monster<sup>®</sup>

## Modell: ALE • Spirálrács - Aprító nélkül

1.5 kW-os TEFC csiga motor. Opcionálisan rendelkezésre áll IP 68-as merülő motor vagy más típusú motor. A minimális csatorna mélység 660 mm-től kezdődik. Átmérő 285 mm-es kivitelben, opcionálisan Screening Washer Monster<sup>®</sup>-rel összeépítve. A 170 mm-es és 480 mm-es átmérő opcionálisan rendelhető.



Modell ALE



Modell	A mm	W - Minimális csatorna szélesség - mm	Kapacitás m <sup>3</sup> /h
ALE1800-170	1364	305	265
ALE2400-170	1735	305	345
ALE3200-170	2103	305	456
ALE4000-170	2475	305	566
ALE5000-170	2843	305	707
ALE6000-170	3207	305	854
ALE1800-285	1497	406	339
ALE2400-285	1867	406	440
ALE3200-285	2242	406	579
ALE4000-285	2611	406	716
ALE5000-285	2981	406	893
ALE6000-285	3346	406	1078
ALE1800-480	1683	610	542
ALE2400-480	2053	610	694
ALE3200-480	2423	610	902
ALE4000-480	2792	610	1107
ALE5000-480	3162	610	1370
ALE6000-480	3526	610	1646



Auger Monster szűr, mos és kihord



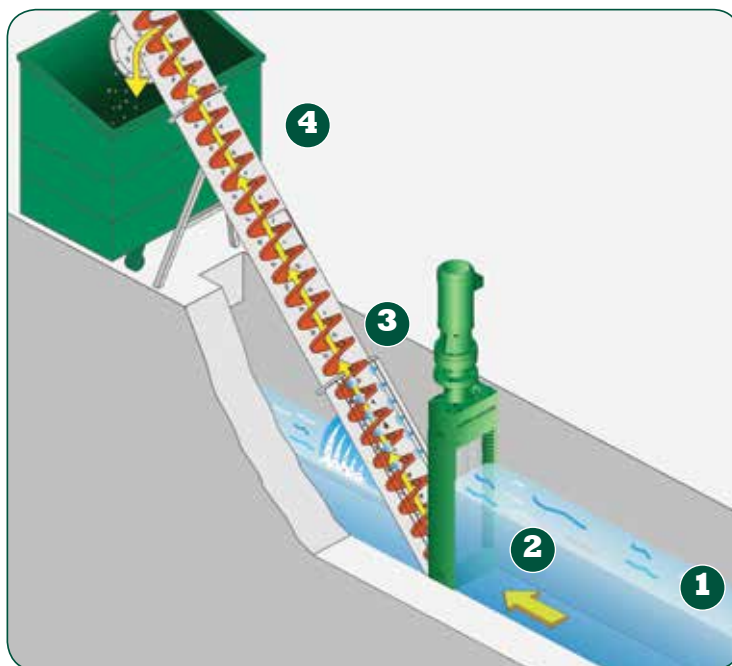
Kidobás választható zsákoló adapterrel

\*Kérjük, hogy a megfelelő típus kiválasztásához kérje a gyártó vagy a hazai képviselő segítségét.



## Működés

- 1) A szennyvízben lévő lebegő és darabos szennyeződések az aprító felé áramlanak.
- 2) A darabos szennyeződések fennakadnak a szűrődobon, ahonnan az aprító kések közé kerülnek, ahol a kések megfelelő méretűre aprítják a beérkező főleg papír, textil és műanyag szennyeződést.
- 3) A felaprított anyagokat a perforált spirálrács kifogja, és a kihordó csiga segítségével megtörténik a kihordás. A magas nyomású visszamosatás tisztítja a csigát és visszamosza a szerves anyagokat a vízáramba.
- 4) Az átmosott rácsszemét a víztelenítést követően a tömörítő zónán keresztül jut a kidobási ponthoz, majd a gyűjtőzsákba vagy konténerbe kerül.



## Tisztább, tömörebb rácsszemét



**Az Auger Monster által kidobott rácsszemét tisztább, szárazabb, jóval tömörebb és kisebb térfogatú, mint a hasonló spirálrácsból kikerülő rácsszemét. Az Auger Monster a kezelők és üzemeltetők körében azóta a legnépszerűbb berendezés, amióta a terepszint felett üzemelő rész tisztább és az üzemeltetés és kezelés is költséghatékonyabb.**



**Áramlás az aprítótól a csiga felé**



**A cserélhető csiga kefe tisztán tartja a szűrőfelületet, és segít a kiszűrt szilárd anyagok továbbításában.**

## Anyagminőség

Keret: Rozsdamentes acél

Kések és távtartók: Hőkezelt és ötvözött acél, minimum 45-50 Rockwell "C" keménységű.

Tengelyek: hatszögletű, hőkezelt acél

Váz: Öntvény

Tömítések: volfrám-karbid

Auger Spirál: rozsdamentes acél ház, ötvözött acél csiga



## Képek



A víztelenített rácsszemetet a kihordó csiga emeli a kidobási ponthoz



A Muffin Monster aprítás közben



Auger hőszigeteléssel és zsákoló adapterrel



Függőleges kihordású Auger Monster



Auger Monster a börtönben



A hulladék kidobása spirál rácossal

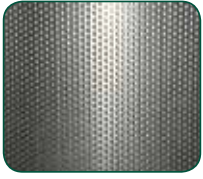


Auger Monster rácsszemét kidobás közben

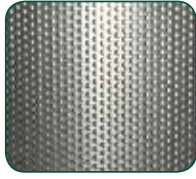
# Auger Monster Options

## Rács méretek

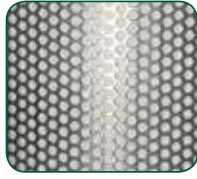
- 2, 3 vagy 6 mm-es perforációval



2mm



3mm



6mm



Motorok



Érintő képernyős vezérlés

## Kihordási lehetőségek

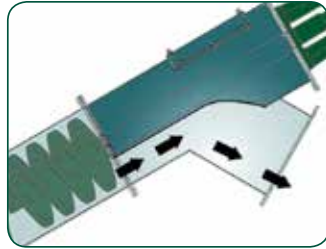
- A rácsszemét kihordás lehet függőleges, vízszintes vagy ferdén kialakított
- Szakaszos üzemi szállítócsiga

## Tömörítő zóna

- A csiga végén lévő tömörítő zóna vízteleníti és összenyomja a rácsszemetet,



kihordó csiga



tömörítő zóna

így csökken a szállítási és kezelési költség.

## Kéttengelyes aprító

- A csatornaméret és vízmennyiség függvényében változtatható késsor magasság
- Különböző kialakítású vágókések

30000-es  
Aprító sorozat  
Alternatívák40000-es  
Aprító sorozat  
AlternatívákChannel Monster  
Alternatívák

- Nagy átfolyási kapacitást biztosító oldalsó rácsok
- Channel Monster® nagy átfolyási kapacitású szűrődobbal

## Motorok

- Egy vagy több meghajtás
- 4,0, 7,5 kW-os motorok
- Robbanás biztos motorok
- IP 68-as védelemmel ellátott motorok

## Tengelyhosszabbítás

- A tengelyhosszabbítás biztosítja a motor kiemelését a mindenkori legmagasabb vízszint fölé. Elérhető 152 mm-es lépésekben.

## Vésztúlfolyó durva rács

- A rozsdamentes acél keret oldalán kialakított túlfolyó durva rács gátolja a szilárd anyagok átbukását anélkül, hogy az áramlást akadályozná.

## High-tech Vezérlők

- A két motoros változat lehetővé teszi az aprító és a dob egymástól független működését.

## Zsákoló adapter

- A rácsszemét kívül műanyag zsákban gyűjthető mely a kidobó garat végére rögzíthető.
- A rácsszemét gyűjtő zsák rögzítő bilincs segítségével egyszerűen leoldható.

## Fűtés, hőszigetelés

- A fűtőszálak és a hőszigetelés megakadályozza a berendezés elfagyását
- A működés hideg klímájú, téli üzemre is alkalmassá teszi a berendezést
- Kültéri kivitel esetén sincs szükség épületre vagy fedésre.

Tengely-  
hosszabbítás

Zsákoló adapter



Hőszigetelés



EURO-PURATOR KFT.  
a Backinert csoport tagja

H-1016 Budapest,  
Piroska street 5.  
Hungary  
Phone: 0036 1 279 2393  
Fax: 0036 1 279 2391  
Email: info@euro-purator.hu



**JWC**  
International®  
Trust Monster Quality™

Unit 15, Daneside Business Park  
River Dane Road  
Congleton, Cheshire CW12 1UN  
United Kingdom  
Phone: +44 1260 277047  
Fax: +44 1260 277557  
jwci@jwce.com



[www.jwci.co.uk](http://www.jwci.co.uk)