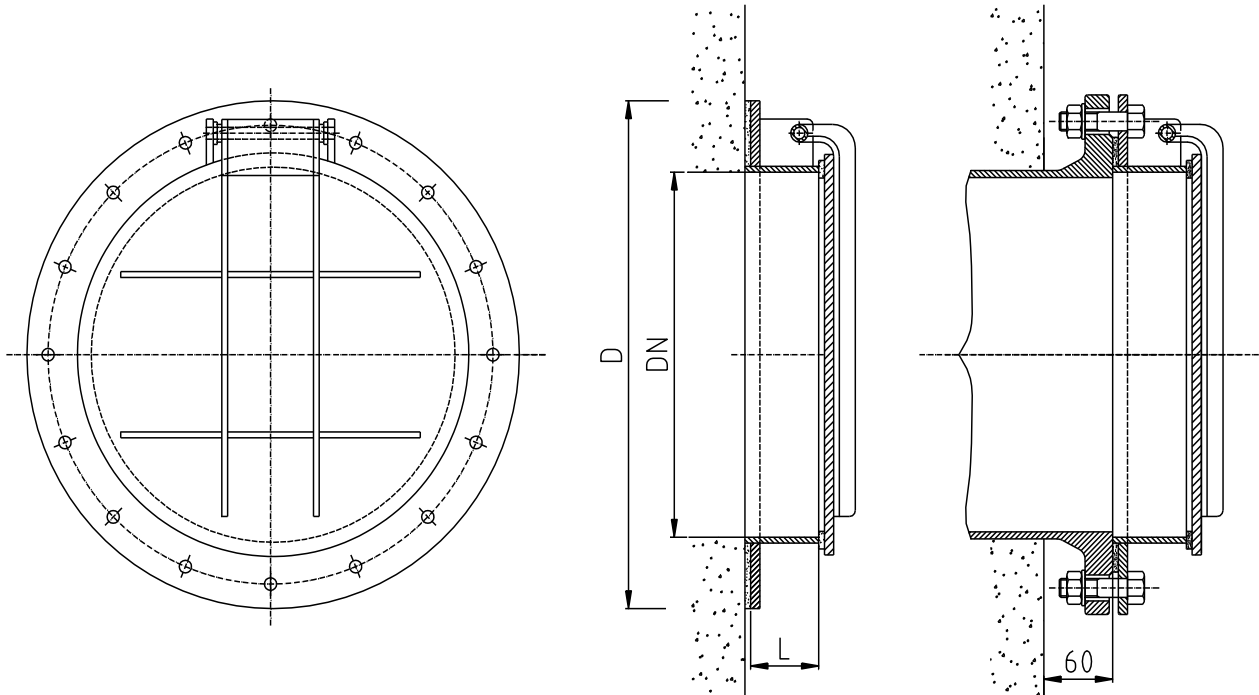




Standard típusú visszatorlódásgátló

Típus: **G10 - 031**

Méret: Ø1400 - Ø2000 mm



Falrögzítés
szegecsekkel

Karimás kötés
(karimatípus: PN10)

Főbb méretek (mm)

Méret DN	D	L	Tömeg kg
1400	1675	200	200
1500	1800	200	260
1600	1925	200	330
1800	2115	200	420
2000	2325	200	600

Anyag:

Típus A4 Keret, lemez és vezetők rozsdamentes acélból 1.4571/1.4404
Típus A2 Keret, lemez és vezetők rozsdamentes acélból 1.4301
Típus St Keret és csappantyú horganyzott acélból

Fal és csappantyútömítések szennyvízálló neoprénből
A csapágymenetek és csavarok rozsdamentes acélból 1.4571/1.4404

Korrózióvédelem: savazva és passzíválva