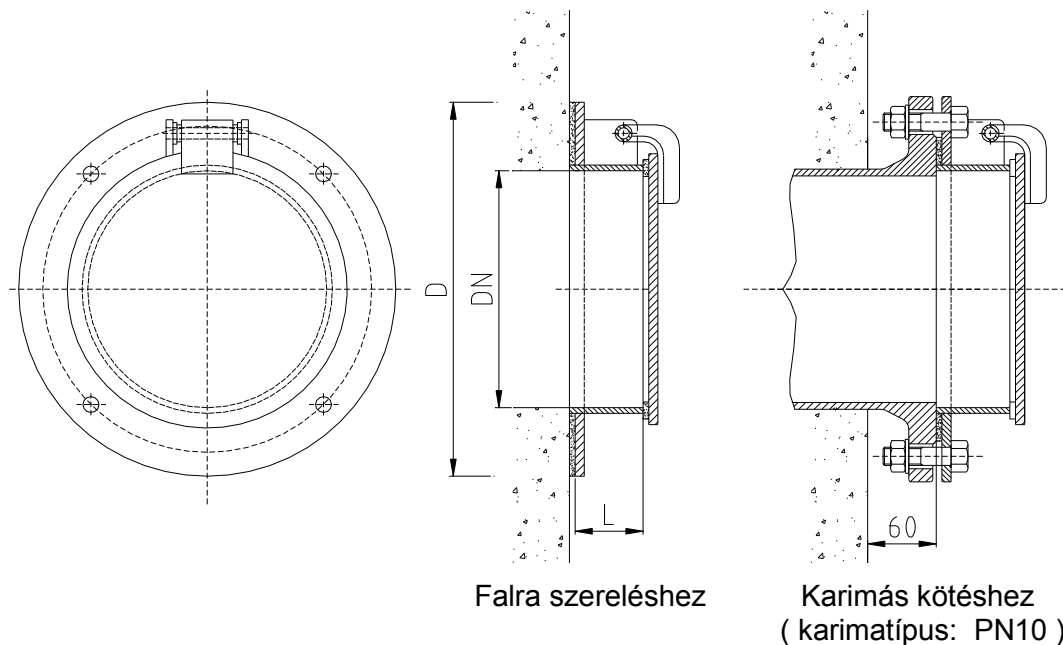




Méret: Ø100 - Ø1200 mm



Főbb méretek (mm)

Méret DN	D	L	Tömeg kg
100	220	100	6
150	285	100	8
200	340	100	10
250	395	100	15
300	445	100	20
350	505	100	24
400	565	100	27
500	670	100	38
600	780	150	45
700	895	150	65
800	1015	150	80
900	1115	150	100
1000	1230	150	110
1200	1455	150	150

Anyag:
Típus A4 Keret, lemez és vezetők rozsdamentes acélból 1.4571 / 1.4404
Típus A2 Keret, lemez és vezetők rozsdamentes acélból 1.4301
Típus St Keret és csappantyú horganyzott acélból

Fal és csappantyútömítések aus szennyvízálló neoprénből
A csapágymenetek és csavarok rozsdamentes acélból 1.4571 / 1.4404

Korrózióvédelem: savazva és passzíválva