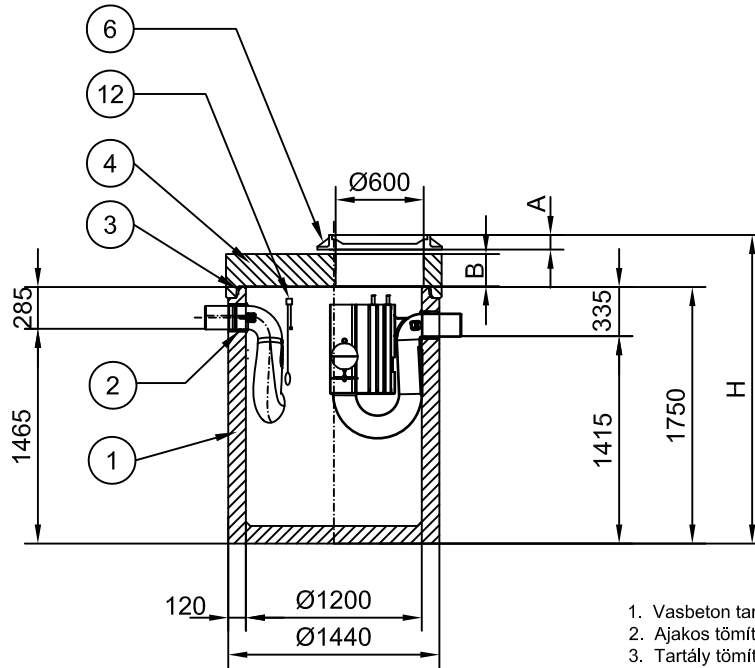
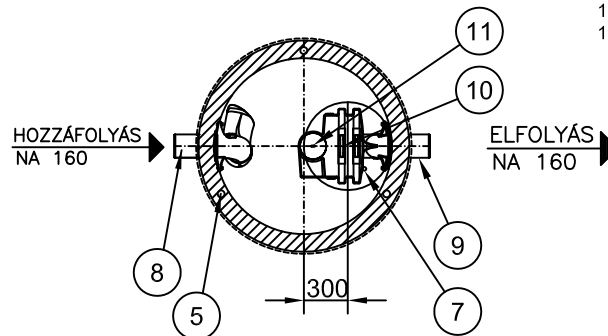


MŰKÖDÉSI HOSSZ-METSZET



1. Vasbeton tartály
2. Ajakos tömítőgyűrű
3. Tartály tömítőgyűrű
4. Vasbeton fedlap
5. Emelőhurok
6. Öntöttvas aknafedlap
7. Mintavevő egység
8. Bevezető csőidom
9. Szűrőház
10. Szűrő
11. Úszó
12. Szint érzékelő sonda (Opcionális)

ALAPRAJZ



Rendelés szám:

Berendezés műszaki adatai:

Szabvány szerinti osztály:	I	Össztömeg	2652 Kg
Névleges hidraulikai teljesítmény	10 l/s	Mozgatandó legnagyobb tömeg	2100 Kg
Berendezés teljes hasznos térfogata	1,46m ³	Födém/Fedlap teherbírás	125kN
Izapfogó tér térfogata	1,20 m ³		B=18cm
Izapfogó tér magassága	1,05m		H= cm
Olajtároló kapacitás max.	0,20m ³	Födém/Fedlap teherbírás	400kN
Visszatartott olaj magassága max.:	0,18m		B=22cm
Úszó tárazás	0,85g/cm ³ :		H= cm

Megjegyzés: A műtárgyak összekötése a kivitelező feladata! A 60cm belső átmérővel maximum 25cm magas nyaktag készíthető! Ennél magasabb nyaktag kialakítását az Euro-Purattal egyeztetni kell! A műtárgyak összekötéséhez, csatornárcsatlakozásához megrendelésre gumis összekötő bilincset tudunk biztosítani.

Ez a terv az Euro-Purattor Kft. szellemi tulajdona. Engedély nélküli felhasználása, másolása, harmadik félnek való átadása tilos.



EURO-PURATTOR KFT
a BanKonzult csoport tagja

H-1016 Budapest
Piroska utca 5.
Tel.: (36-1) 279-2393
Telefax: (36-1) 279-2391
Honlap: www.euro-purattor.hu
E-mail: info@euro-purattor.hu

SEPARATOR BLUE
Izapfogó és ásványolaj-leválasztó berendezés
SB10C-12-12

Méretarány:

File név: SB10C12-12

Dátum: 2014.03.04.

INFORMÁCIÓS ANYAG