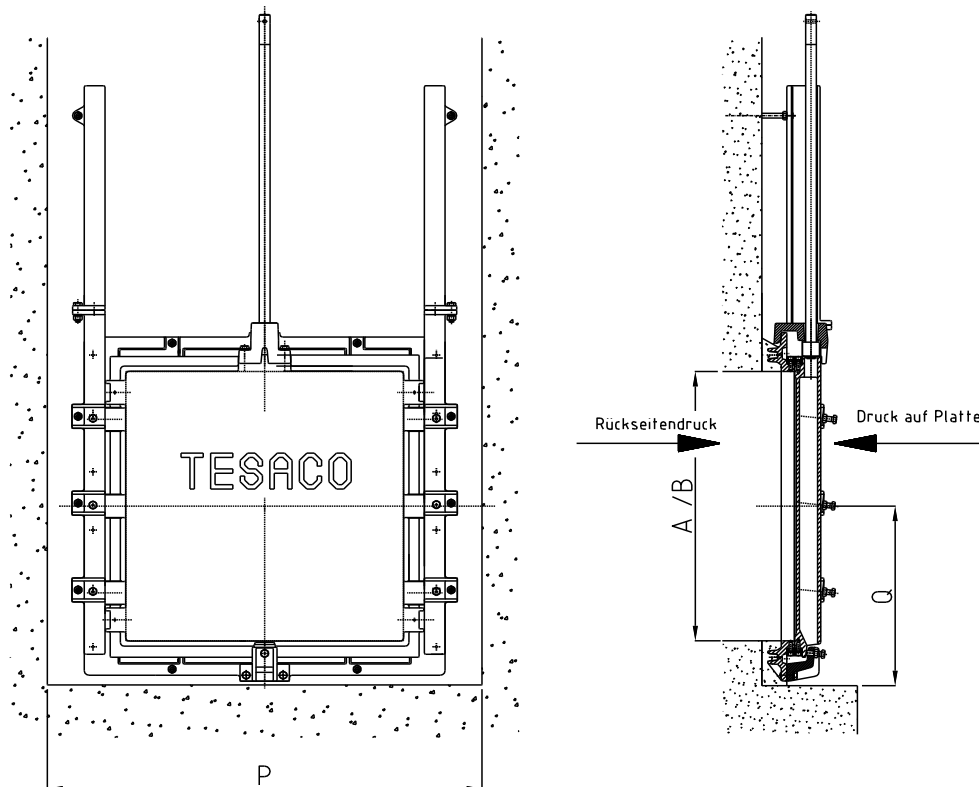




Szürkeöntvény tolózárak

Típus: **B10 - 064**

Méret: 900x900 - 1200x1200 mm – Bebetonozható kivitel



Főbb méretek (mm)

Átmérő A/B	P	Q	Tömeg kg
900 / 900	1350	600	535
1000 / 1000	1450	650	725
1100 / 1100	1550	700	755
1200 / 1200	1650	750	790

Anyag:

Keret és lemez GG-25 öntvényből
A kereten és a lemezen található tömítések korrózióálló, cinkmentes bronzból
A faltömítés a kétoldali falnyomáshoz kialakított, szennyvízálló neoprénből
Rozsdamentes acél orsó anyagszám: 1.4571 / 1.4404
Az orsóanya korrózióálló, cinkmentes bronzból
Csavarkötések rozsdamentes acéلبől A4

Korrózióvédelem:

SA 2,5 rozsdamentesített acél
cinkalapozással, 400 µm epoxy takaróréteggel

Kezelés:

Lásd **D rész – Tolózármeghajtások**