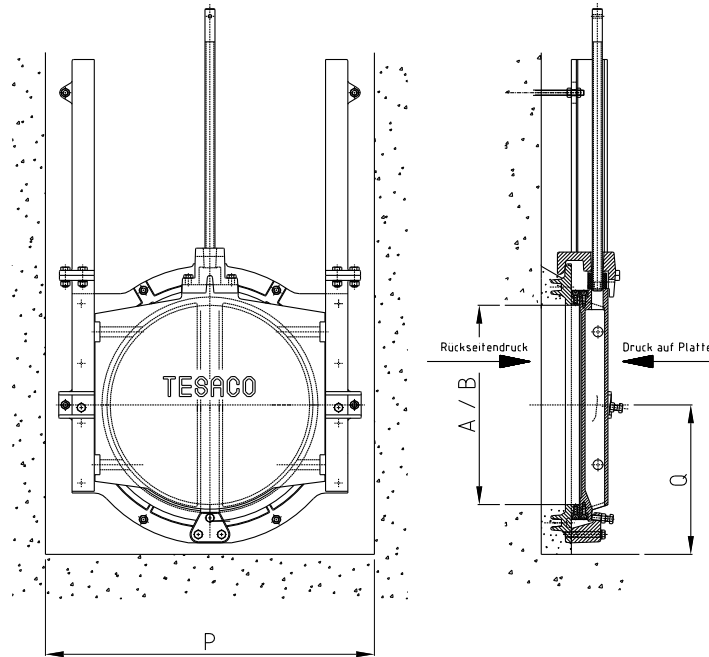




Méret: Ø400 - Ø700 mm – betonkiöntésű verzió



Főbb méretek (mm)

Átmérő A/B	P	Q	Tömeg kg
Ø 400	750	350	135
Ø 500	950	400	235
Ø 600	1050	450	270
Ø 700	1150	500	332

Anyag:

Keret és lemez GG-25 öntvényből

A kereten és a lemezen található tömítések korrózióálló, cinkmentes bronzból

A faltömítés a kétoldali falnyomáshoz kialakított, szennyvízálló neoprénből

Rozsdamentes acél orsó anyagszám: 1.4571/1.4404

Az orsóanya korrózióálló, cinkmentes bronzból

Csavarkötések rozsdamentes acélből A4

Korrózióvédelem:

SA 2,5 rozsdamentesített acél

cinkalapozással, 400 µm epoxy takaróréteggel

Kezelés:

Lásd D rész - Tolózármeghajtások