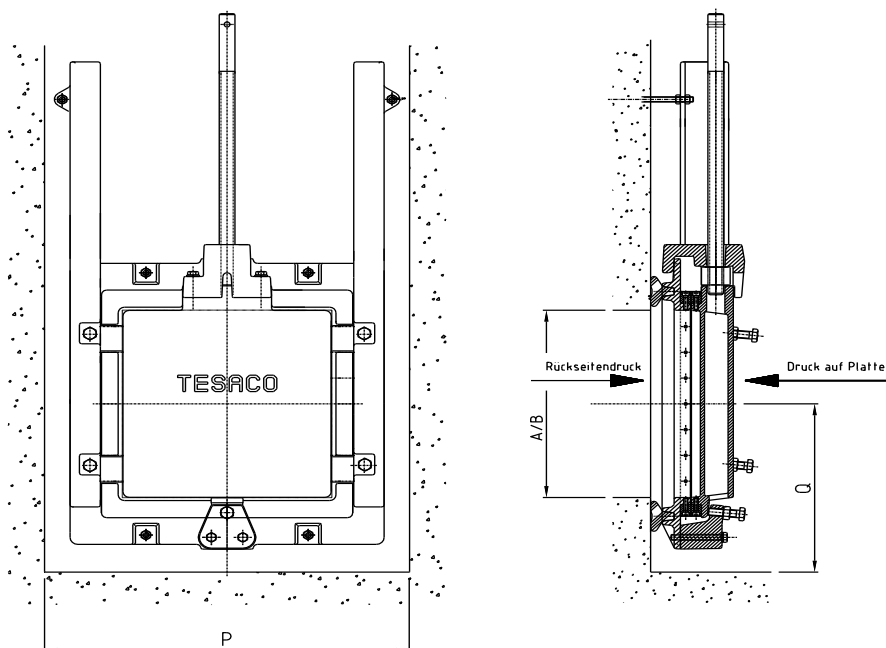




### Méret: 400x400 mm – szegecselt verzió



#### Főbb méretek (mm)

Átmérő A/B	P	Q	Tömeg kg
400 / 400	750	350	146

#### Anyag:

Keret és lemez GG-25 öntvényből  
A kereten és a lemezen található tömítések korrózióálló, cinkmentes bronzból  
A faltömítés a kétoldali falnyomáshoz kialakított, szennyvízálló neoprénből  
Rozsdamentes acél orsó anyagszám: 1.4571/1.4404  
Az orsóanya korrózióálló, cinkmentes bronzból  
Csavarkötések rozsdamentes acélból A4

#### Korrózióvédelem:

SA 2,5 rozsdamentesített acél  
cinkalapozással, 400 µm epoxy takaróréteggel

#### Kezelés:

Lásd **D rész - Tolózármeghajtások**