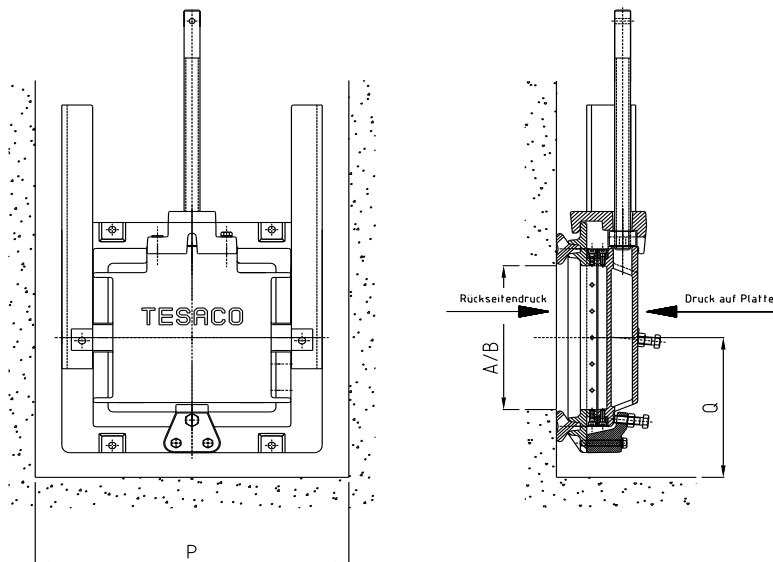




Méret: 200x200 - 300x300 mm – Szegecselt verzió



Főbb méretek (mm)

Átmérő A/B	P	Q	Tömeg kg
200 / 200	450	250	63
300 / 300	550	300	88

Anyag:

Keret és lemez GG-25 öntvényből

A kereten és a lemezen található tömítések korrózióálló, cinkmentes bronzból

A faltömítés a kétoldali falnyomáshoz kialakított, szennyvízálló neoprénből

Rozsdamentes acél orsó anyagszám: 1.4571/1.4404

Az orsóanya korrózióálló, cinkmentes bronzból

Csavarkötések rozsdamentes acélból A4

Korrózióvédelem:

SA 2,5 rozsdamentesített acél

cinkalapozással, 400 µm epoxy takaróréteggel

Kezelés:

Lásd **D rész - Tolózármeghajtások**