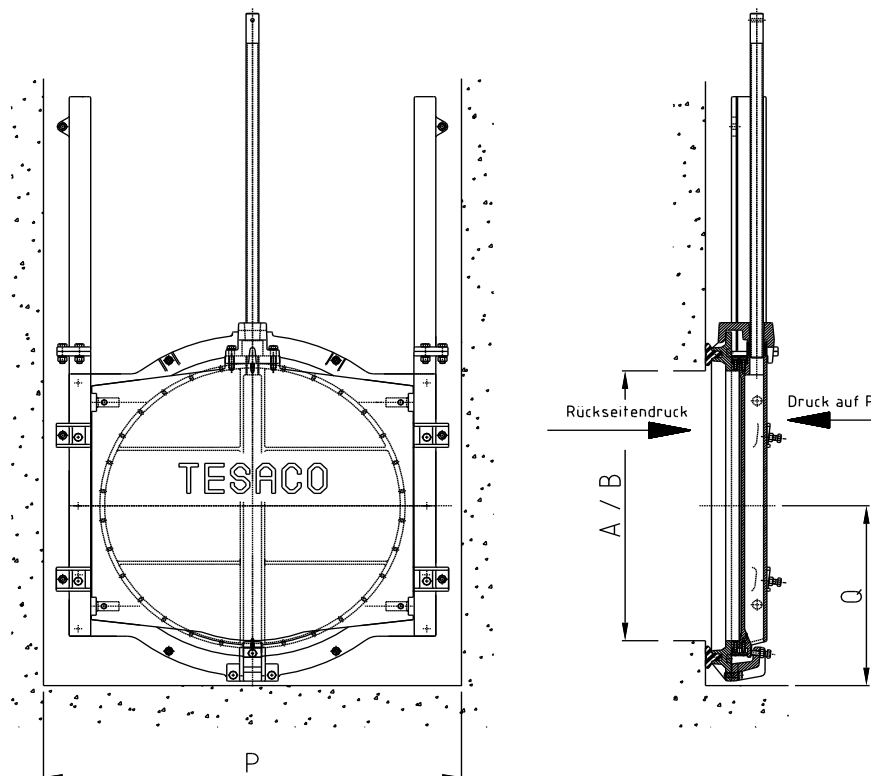




Méret: Ø800 - Ø1000 mm – Aknafalra szerelhető kivitel



Főbb méretek (mm)

| Átmérő A/B | P | Q | Tömeg kg |
|---------------|------|-----|-------------|
| Ø 800 | 1250 | 550 | 420 |
| Ø 900 | 1350 | 600 | 435 |
| Ø 1000 | 1450 | 650 | 670 |

Anyag:

Keret és lemez GG-25 öntvényből
A kereten és a lemezen található tömítések korrózióálló, cinkmentes bronzból
A faltömítés a kétoldali falnyomáshoz kialakított, szennyvízálló neoprénből
Rozsdamentes acél orsó anyagszám: 1.4571 / 1.4404
Az orsóanya korrózióálló, cinkmentes bronzból
Csavarkötések rozsdamentes acélból A4

Korrózióvédelem:

SA 2,5 rozsdamentesített acél
cinkalapozással, 400 µm epoxy takaróréteggel

Kezelés:

Lásd **D rész - Tolózármeghajtások**