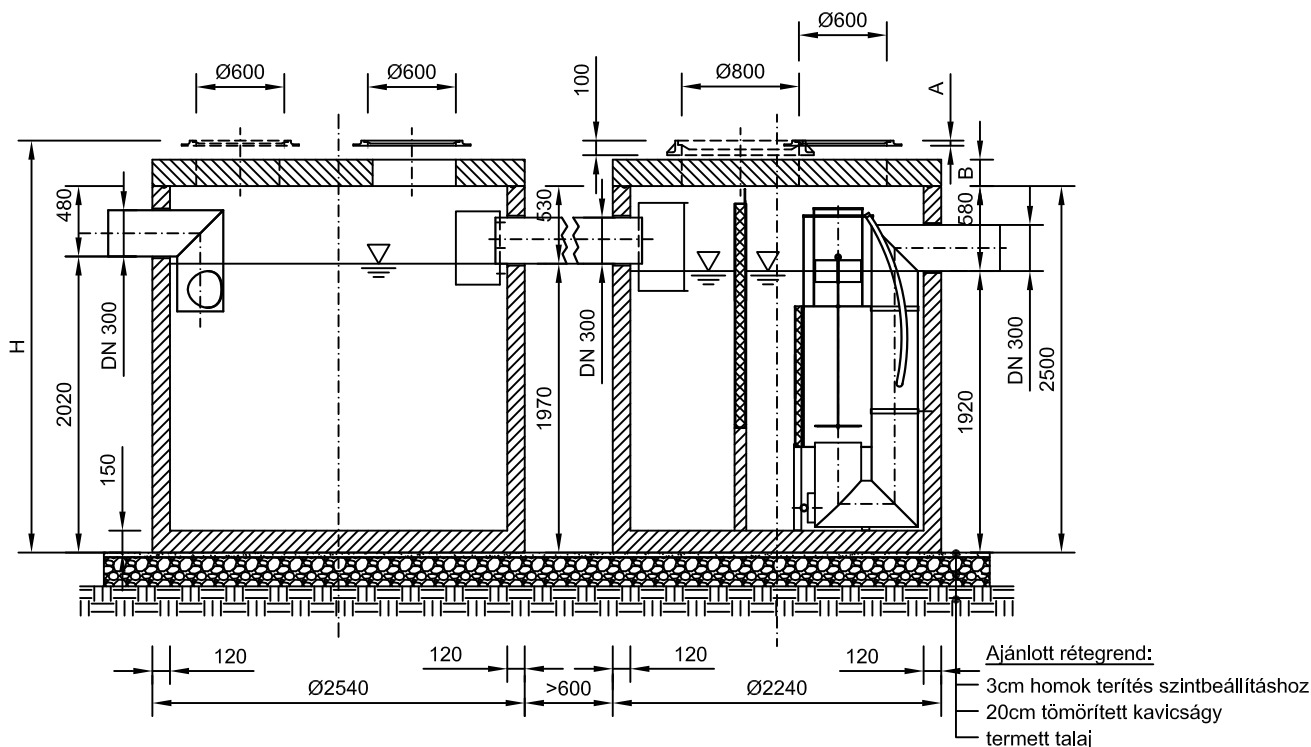
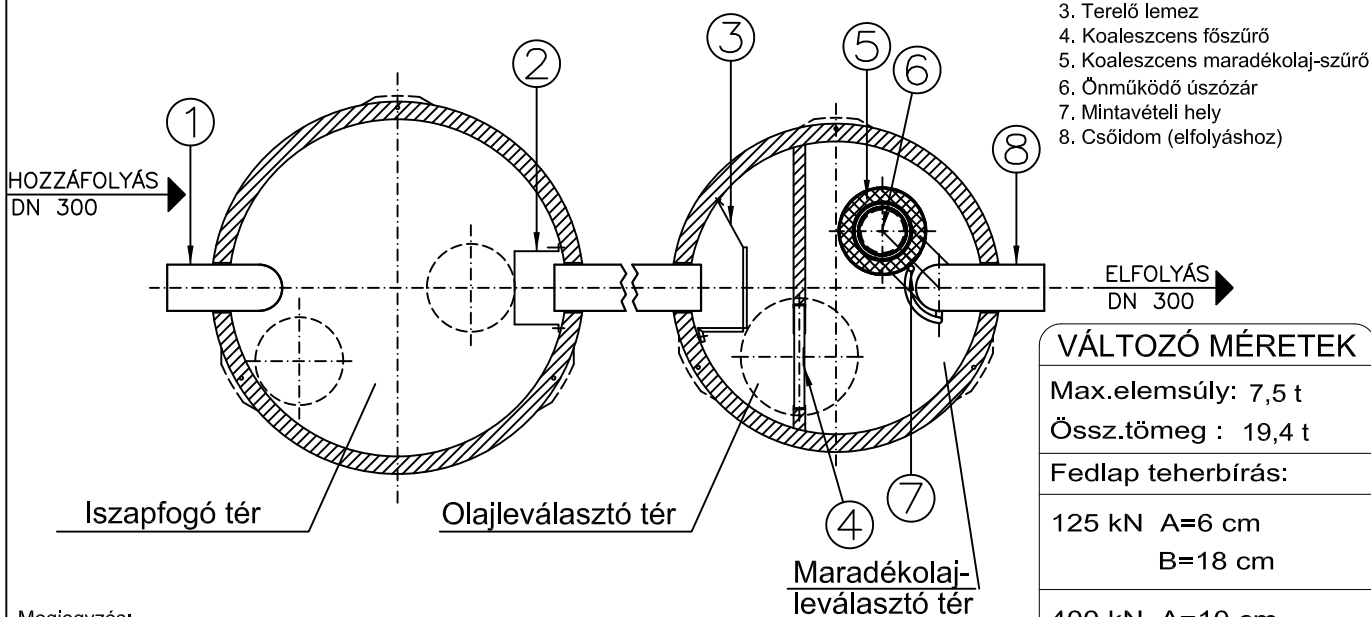


MŰKÖDÉSI HOSSZ-METSZET



ALAPRAJZ



Megjegyzés:

A műtárgyak összekötése a kivitelező feladata!
A H méret max. 6 m lehet.
Ø60cm belső átmérővel max. 25cm magas nyaktag készíthető!
Ennél magasabb nyaktag kialakítását az Euro-Purattal egyeztetni kell!
A műtárgyak összekötéséhez, csatornára csatlakoztatásához,
megrendelésre csőösszekötő gumis szerelő bilincset tudunk biztosítani.

VÁLTOZÓ MÉRETEK

Max.elemsúly: 7,5 t

Össz.tömeg : 19,4 t

Fedlap teherbírás:

125 kN A=6 cm
B=18 cm

400 kN A=10 cm
B=22 cm

Beépítési mélység:

H= cm

Ez a terv az Euro-Purattor Kft. szellemi tulajdona. Engedély nélküli felhasználása, másolása, harmadik félnek való átadása tilos.



EURO-PURATTOR KFT
a Bankonzult csoport tagja

H-1016 Budapest
Piroska utca 5.
Tel.: (36-1) 279-2393
Telefax: (36-1) 279-2391
Honlap: www.euro-purattor.hu
E-mail: info@euro-purattor.hu

SEPARATOR - 3.0 EN
Iszapfogó és ásványolaj-leválasztó berendezés
MÖA80-100-2

Méretarány: M1:50

File név: MOA80-100-2

Dátum: 2014.03.29.

INFORMÁCIÓS ANYAG