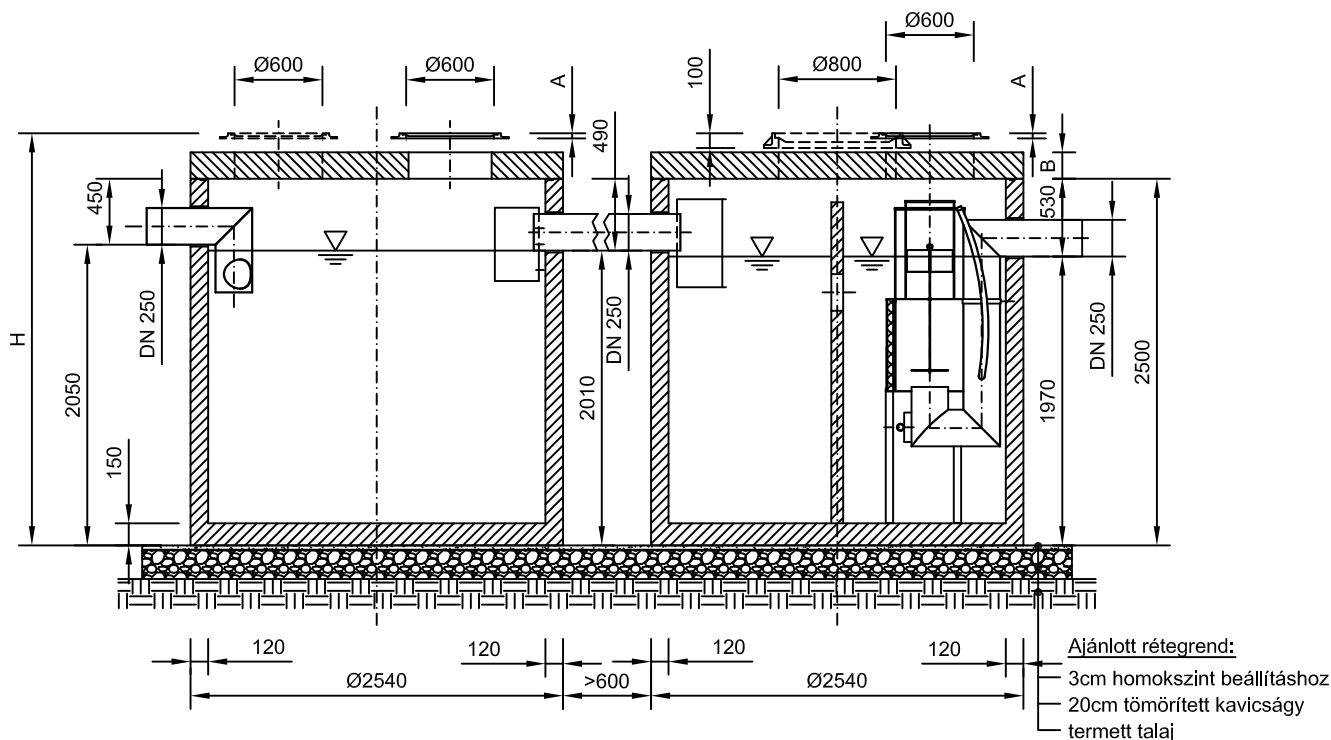
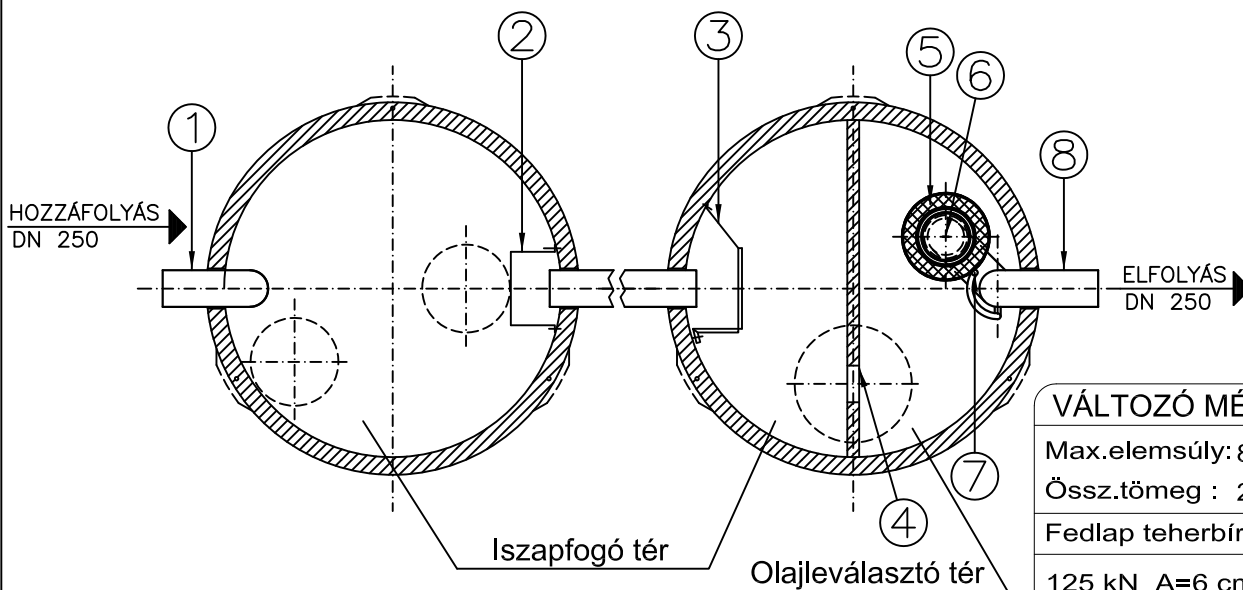


MŰKÖDÉSI HOSSZ-METSZET



ALAPRAJZ



Megjegyzés:

A műtárgyak összekötése a kivitelező feladata!
 A H méret max. 6 m lehet.
 Ø60cm belső átmérővel max. 25cm magas nyaktag készíthető!
 Ennél magasabb nyaktag kialakítását az Euro-Purattal egyeztetni kell!
 A műtárgyak összekötéséhez, csatornára csatlakoztatásához,
 megrendelésre csőösszekötő gumis szerelő bilincset tudunk biztosítani.

1. Bevezető csőcsonk, áramlásosztó
2. Merelőfal
3. Terelő lemez
4. Beton válaszfal
5. Koaleszcenszűrő
6. Önműködő úszózár
7. Mintavételi hely
8. Csőidom (elfolyáshoz)

VÁLTOZÓ MÉRETEK

Max.elemsúly: 8,7 t

Össz.tömeg : 21,4 t

Fedlap teherbírás:

125 kN A=6 cm
 B=18 cm

400 kN A=10 cm
 B=22 cm

Beépítési mélység:

H= cm

Ez a terv az Euro-Purattor Kft. szellemi tulajdona. Engedély nélküli felhasználása, másolása, harmadik félnek való átadása tilos.



EURO-PURATTOR KFT
 a BanKonzult csoport tagja

H-1016 Budapest
 Piroska utca 5.
 Tel.: (36-1) 279-2393
 Telefax: (36-1) 279-2391
 Honlap: www.euro-purattor.hu
 E-mail: info@euro-purattor.hu

SEPARATOR - 3.0 EN
 Iszapfogó és ásványolaj-leválasztó berendezés
MÖA30-300-50

Méretarány: M 1:25 | File név: MOA30-300-50 | Dátum: 2014.03.03.

INFORMÁCIÓS ANYAG